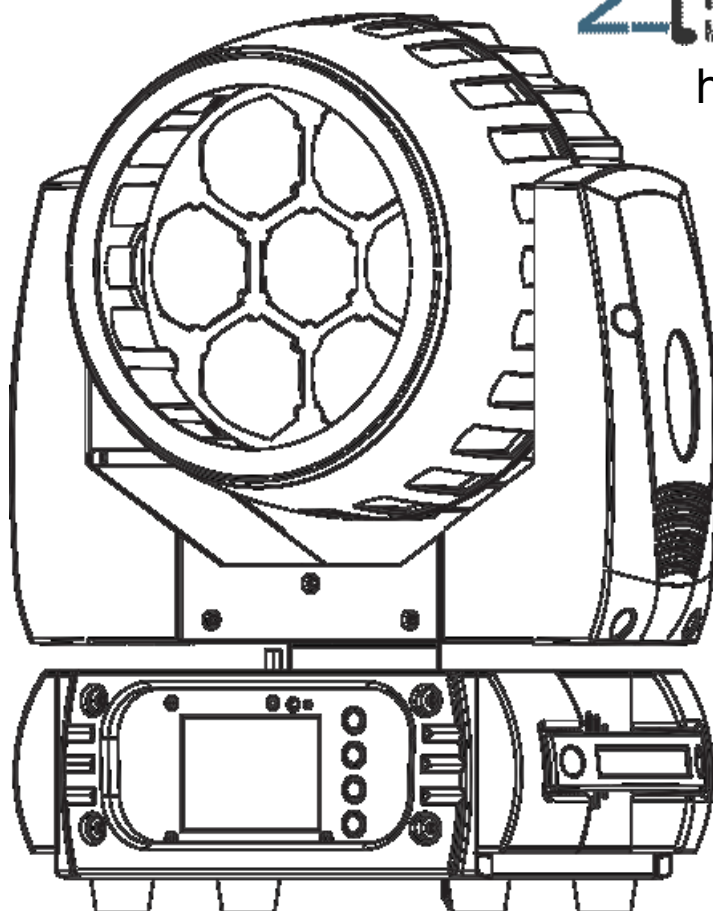


INVOLIGHT

Руководство по эксплуатации

 МУЗЦЕНТР
МУЗЫКАЛЬНОЕ ОБОРУДОВАНИЕ

<https://muzcentre.ru>



ProZoom715

Голова вращения Wash



Поздравляем Вас с покупкой INVOLIGHT ProZoom715!

Вы стали владельцем профессионального светодиодного прожектора с полным движением луча типа «вращающаяся голова» чрезвычайно высокого качества. Для обеспечения надежного функционирования ProZoom715 в течение длительного времени, внимательно прочтите данное руководство, перед началом эксплуатации устройства. В случае возникновения вопросов, связанных с приобретенным устройством, пожалуйста, обратитесь к ближайшему дилеру INVOLIGHT

Часть 1: Предупреждения.

1.1 общие сведения значений символов и предупреждений:

ОПАСНОСТЬ!

В сочетании с символом предупреждает и указывает на непосредственную опасную ситуацию, которая приводит к смерти или тяжелым травмам, если ее не предотвратить.

ПРЕДУПРЕЖДЕНИЕ!

В сочетании с символом указывает на потенциально опасную ситуацию, которая может привести к смерти или тяжелым травмам, если ее не предотвратить.

ОСТОРОЖНО!

В сочетании с символом указывает на потенциально опасную ситуацию, которая может привести к незначительным или легким травмам, если ее не предотвратить.

ПРИМЕЧАНИЕ!

В сочетании с символом указывает на потенциально опасную ситуацию, в отношении имущества и окружающей среды которая может привести к повреждениям, если ее не предотвратить.



Предупреждение об опасности.



Предупреждение о высоком напряжении.



Предупреждение о заземлении.



Общий знак предупреждений.



Перед тем как выдернуть сетевую вилку.

1.2 Указания по технике безопасности:

Эта информация содержит важные указания по безопасной эксплуатации прибора.

Убедитесь в том, что эти сведения доступны всем, кто использует данное устройство.

Пожалуйста, прочтите внимательно все предупреждения и инструкции по эксплуатации перед использованием этого светового прибора. Сохраняйте это руководство на протяжении всего времени эксплуатации во избежании вопросов. Пожалуйста, следуйте всем указаниям в данном руководстве.

ОПАСНОСТЬ!**Поражение электрическим током в результате неправильного питания.**

Этот прибор и его конструкция соответствует классу защиты I и может использоваться только с розеткой с заземленным контактом. Используйте для подключения только поставляемый в комплекте с сетевой кабель питания. Проверьте, изоляцию сетевого кабеля на предмет повреждений. Повреждение изоляции сетевого кабеля может привести к поражению электрическим током или пожара, что представляет опасность для жизни. Если у вас есть сомнения, обратитесь к квалифицированному электрику.

ОПАСНОСТЬ!**Поражение электрическим током вследствие высокого напряжения внутри устройства.**

Для работы устройства используется высокое напряжение. Не вносите никаких изменений в устройство и никогда не снимайте крышки. Внутри устройства нет компонентов, обслуживаемых пользователем. Несоблюдение может привести к поражению электрическим током, пожара, что представляет опасность для жизни.

ОПАСНОСТЬ!**Отключение от электросети.**

Сетевая вилка является основным разделительным элементом с розеткой. Отсоедините кабель питания от розетки, чтобы отключить прибор полностью от электричества.

ПРЕДУПРЕЖДЕНИЕ!**Условия эксплуатации.**

Данное изделие предназначено для использования исключительно в помещениях. Во избежание повреждений не подвергайте устройство воздействию жидкостей или влаги. Если есть подозрение, что жидкость проникла в устройство, то устройство должно быть отсоединено от сети сразу. Это также применимо, если устройство подверглось воздействию высокой влажности, после этого прибор даже если и работает, казалось бы, он должен быть проверен квалифицированным специалистом. Повреждение изоляции корпуса может вызвать поражение электрическим током. Избегайте прямых солнечных лучей, сильных загрязнений и сильной вибрации.

ПРЕДУПРЕЖДЕНИЕ!**Травмы глаз из-за высокой интенсивности света.**

Запрещается смотреть длительное время непосредственно на источник света, это может вызвать ожоги сетчатки.

ПРЕДУПРЕЖДЕНИЕ!**Риск эпилептического приступа.**

Избегайте длительной работы эффекта стробоскопа в частоте от 10 до 20 вспышек в секунду, так как у чувствительных людей могут быть вызваны эпилептические припадки (особенно характерно для людей с хроническим заболеванием эпилепсии).

ПРИМЕЧАНИЕ.**Опасность пожара.**

Никогда не накрывать устройство или его вентиляторы. Не устанавливайте прибор рядом с источником тепла. Держите устройство вдали от открытого огня.

ПРЕДУПРЕЖДЕНИЕ!

Не оставляйте упаковочный материал без присмотра. Полиэтиленовые пакеты, пенопластовые части и т. д. могут представлять опасность для детей.

1.3 Использование по назначению:

INVOLIGHT „ProZoom715“, это прибор со световыми, цветными эффектами модельного типа «вращающаяся голова «Wash». Предназначен для профессионального использования в области световых шоу исключительно в закрытых помещениях. Прибор должен использоваться только персоналом, имеющим достаточные физические, сенсорные и умственные способности, а также соответствующие знания и опыт. Другие лица могут использовать прибор только под руководством компетентного лица или после его инструктирования.

Обратите внимание при выборе места установки, убедитесь, что световой прибор **INVOLIGHT „ProZoom715“**, не будет подвергаться воздействию избыточного тепла, влаги и пыли.

Удостоверьтесь, что кабель лежит свободно и не натянут. Не выполняя этих правил, вы ставите под угрозу собственную безопасность и безопасность третьих лиц.

Температура окружающей среды при эксплуатации должна быть от -5°C до $+45^{\circ}\text{C}$.

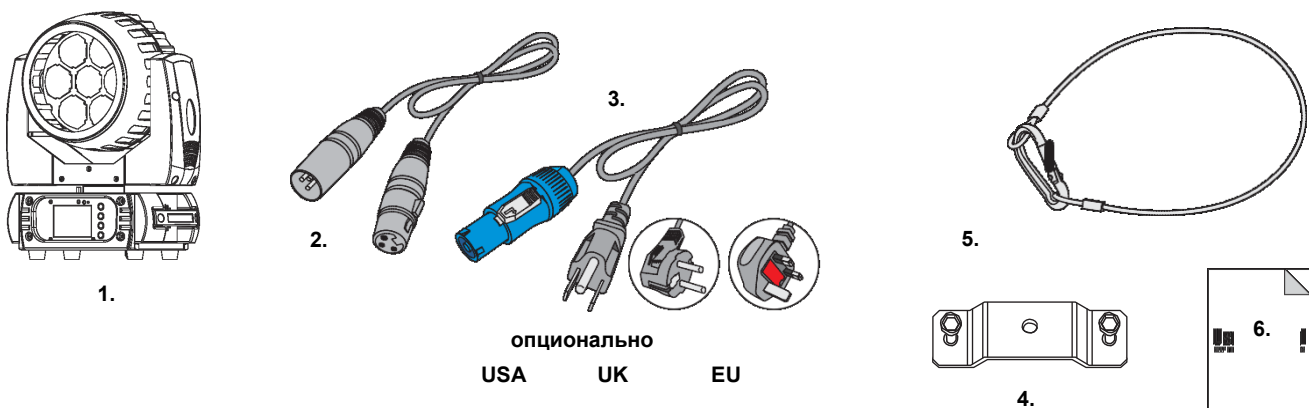
Берегите прибор от воздействия прямых солнечных лучей. Пожалуйста, обратите внимание, что самовольные изменения в устройстве из соображений безопасности запрещены. Данный световой прибор не может использоваться иначе, чем описано в инструкции, это может привести к повреждению устройства и отмене гарантии. Кроме того, любые другие риски, например, короткое замыкание, поражение электрическим током, и.т.д; также не являются гарантийным случаем.

INVOLIGHT «ProZoom715» нельзя использовать на открытом воздухе.

Прибор не предназначен для непрерывной эксплуатации. Перерывы в работе увеличивают срок службы прибора.

Держите подальше детей маленького возраста от прибора. Не разрешается эксплуатировать световой прибор без присмотра старшего возраста людей.

1.4 Комплект поставки:



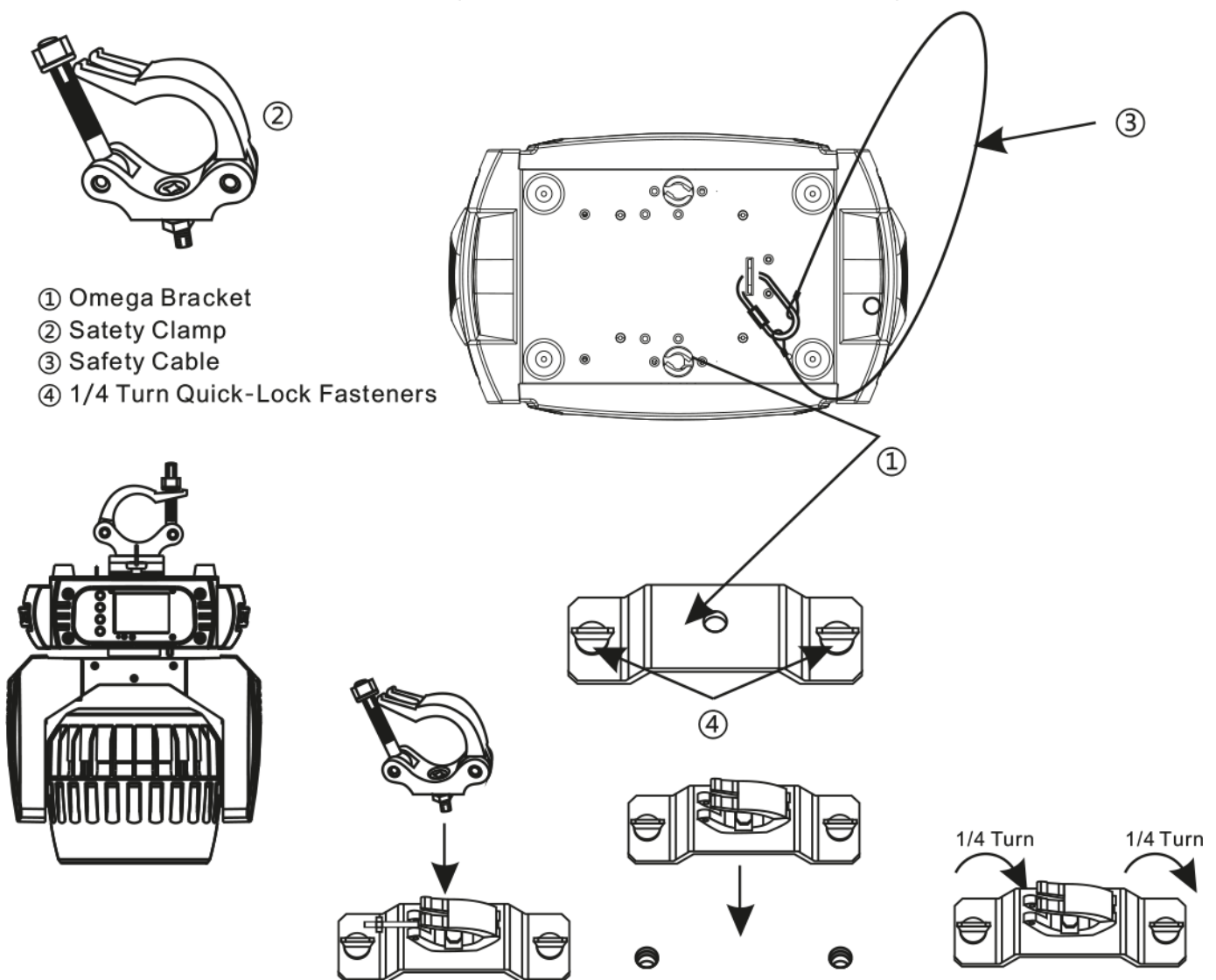
1. Голова вращения
2. Сигнальный кабель XLR-XLR
3. Сетевой кабель питания.
4. Лира (планка).
5. Страховочный тросик.
6. Мануал.

Часть 2: Установка:

Распакуйте оборудование, и перед использованием, тщательно проверьте его на предмет повреждений. Установите в подходящем месте или прикрепите его к ферме. При установке прибора на высоте, для безопасности он должен монтироваться со страховочным тросиком. Кроме того, кронштейн должен быть тщательно затянут! Затем подключите прибор к источнику питания. При необходимости подключите кабель DMX, для подсоединения к другим устройствам или DMX контроллеру. Подробнее о DMX и режиме Ведущий / Ведомый в Части 3-4 данного руководства.

**При установке должны быть соблюдены положения BGV C1 (ранее VBG 70) и DIN 15560!
Установка должна осуществляться только квалифицированным персоналом!**

ВАЖНО! Работы, связанные с подвесным монтажом оборудования, требуют большого опыта и включают в себя знания о расчете лимитов рабочих нагрузок, подбор монтажных материалов, проверку безопасности используемых материалов, необходимый опыт и не ограничиваются только этим. Не пытайтесь ни при каких обстоятельствах производить установку самостоятельно, если вы не имеете соответствующей квалификации. Воспользуйтесь услугами специалиста. Неправильная установка может привести к травме и/или привести к повреждению имущества.



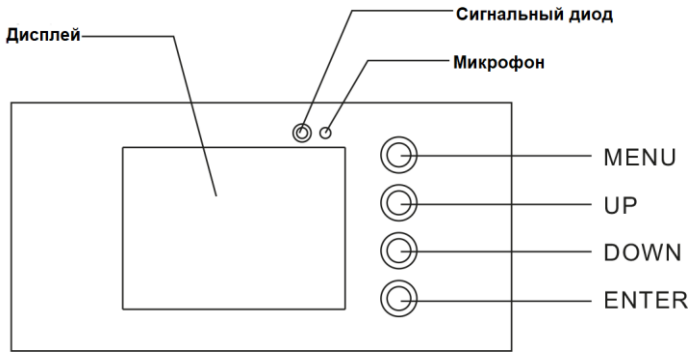
Часть 3: Функции.

3.1 LCD-дисплей с 4 клавишами управления:

Подключите „**ProZoom715**“ к электросети. Устройство выполняет обычный процесс загрузки. Подождите, пока он закончит загрузку и встанет в неподвижное положение.

Для регулировки программ и режимов на боковой части прибора установлен светодиодный дисплей с 4-клавишами управления.

Ниже рассмотрите и изучите таблицу, в которой подробно описаны все программы и режимы светового прибора **INVOLIGHT „ProZoom715“**.

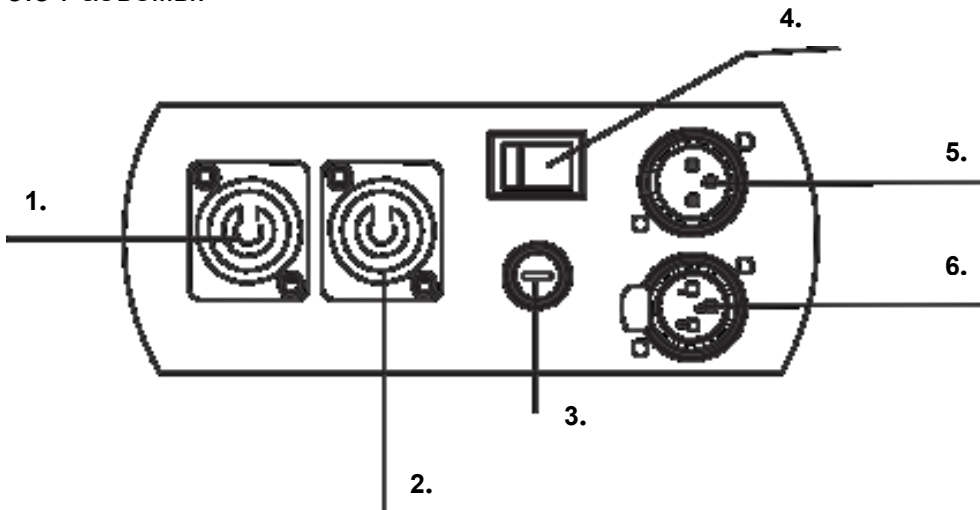


3.2 Меню.

Function Mode (режимы работы)	Dmx Address (адрес)	A001-AXXX		Установка начального адреса. Используйте клавиши [UP] и [DOWN] чтобы выбрать значение от 1 до 512.
	Channel Mode (канальность)	CH20		Переключение канальности
		CH14		
		CH44		
Auto Run (Авто программы)	Internal Program (Встроенные авто-программы) 1-8	Master/Alone	Автоматические программы 1-8, в автономном режиме или в качестве Master.	
Option (опции)	Music Control (звуковая активация)	Internal Program 1-8 (Встроенные авто-программы) 1-8	Master/Alone	Автоматические программы от звуковой активации 1-8, в автономном режиме или в качестве Master.
	Reset Default (сброс значений)	Yes/No		Чтобы сбросить все значения нажмите клавишу „ON“ подтвердите операцию клавишей [ENTER]
	Signal Set (настройка сигнала DMX)	Wire DMX		Сигнал по кабелю DMX
		Wireless DMX		Беспроводной режим (опционально)
	Pan/Tilt	Reverse Pan (On/Off) Реверс панорама		PAN-реверс
		Reverse Tilt (On/Off) Реверс наклон		TILT-реверс
Select Pan 630°/540° /360° Выбрать диапазон панорама		PAN диапазон 540°		
	Select Tilt 270°/180°/90° Выбрать диапазон наклона		Tilt диапазон 270°	

	UI SET	Mic sensitivity 0-99%	Чувствительность микрофона
		OFF Signal Mode (On/Off) Режим выключения сигнала)	При активированном режиме „ON“ после того как звуковая активация прекращается прибор уходит в BLACKOUT (закрытие). В выключенном режиме „OFF“ прибор продолжает работать в медленном исполнении авто программы
Information (информация)	Temperature (температура)	XXX°C/°F	Индикация температуры
	Software Version	V1.0-v9.9	Отображение версии программного обеспечения
Manual Control (ручное управление)	Reset (сброс)	Total Reset (общий сброс)	Система-Reset: сброс к установленной ранее настройке.
		Pan / Tilt Reset	Pan / Tilt Сброс к заводским настройкам.
		Zoom Reset	Сброс зума
	Channel (канал)	PAN=XXX.....	Клавишами [UP] или [DOWN] установите желаемую позицию.
ADVANCED (расширенные настройки)	Calibration (калибровка)	PAN=XXX.....	Клавишами [UP] или [DOWN], задайте пароль 088 для калибровки PAN, TILT и.т.д.

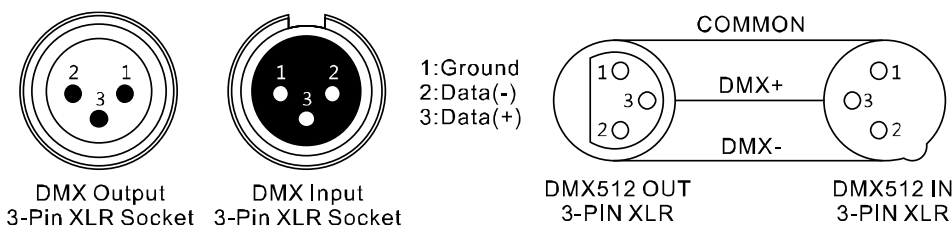
3.3 Разъемы.



1. Разъем PowerCon для подключения к сети переменного тока.
2. Разъем PowerCon для подключения к сети следующего устройства.
3. Держатель для предохранителя (F4A 250V-предохранитель)
4. ON/OFF Переключатель
5. 3-контактный XLR- разъем входа сигнала управления DMX (например, DMX пульта)
6. 3-контактный XLR- разъем выхода сигнала управления DMX.

DMX-разъем:

Один трех-контактный XLR разъем служит в качестве DMX-выхода, один трех-контактный разъем XLR DMX служит входом.



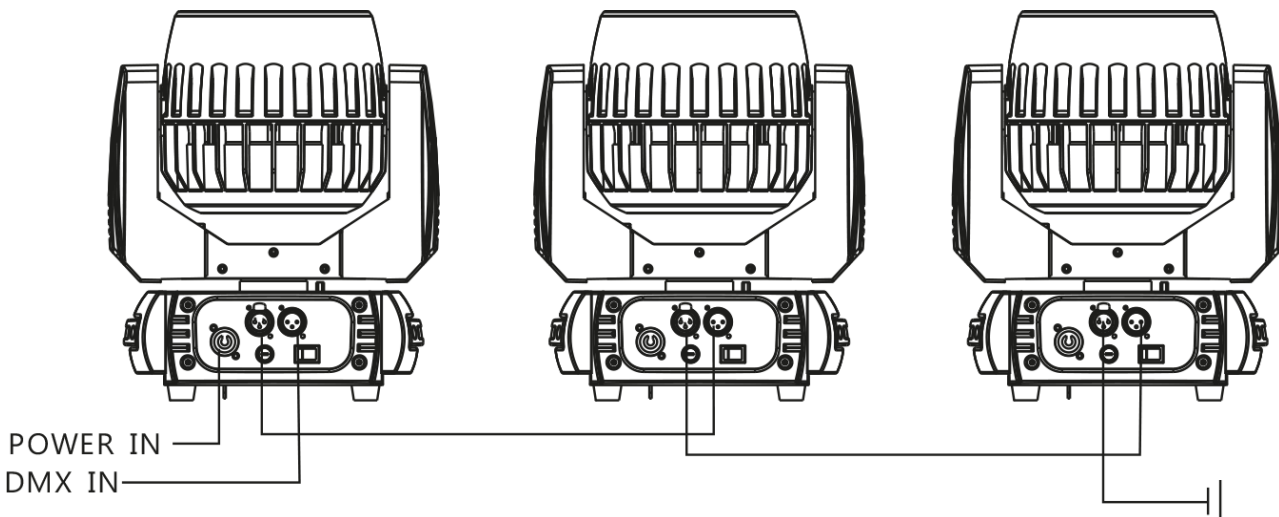
3.4 Соединения в режиме „DMX“:

DMX512 (англ. Digital Multiplex) — стандарт, описывающий метод цифровой передачи данных между контроллерами и световым оборудованием, а также дополнительным оборудованием посредством общего кабеля управления.

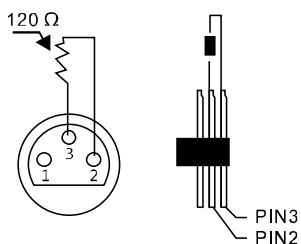
Стандарт DMX512 позволяет управлять по одной линии связи одновременно 512 каналами, (не путать каналы с приборами, один прибор может использовать иногда несколько десятков каналов). Каждый прибор имеет определенное количество управляемых дистанционно параметров и занимает соответствующее количество каналов в пространстве DMX512.

DMX-подключение:

Подключите XLR-кабелем DMX-«выход»(OUT) прибора с DMX-входом(IN) DMX-контроллера или другого DMX-устройства. Подключите XLR-кабелем «вход»(IN) первого DMX-прибора с «выходом»(OUT) второго и так далее, чтобы сформировать последовательное цепное соединение.



Для установок с очень длинным DMX-кабелем или из-за высоких электрических помех, например, на дискотеке, рекомендуется использовать «DMX-терминатор». «DMX терминатор» будет служить XLR-разъему как сопротивление 120 Ом между контактами 2 и 3, и вставляется в последний выходной разъем DMX-линии.



3.5 Подключения в режиме „Master/Slave“:

Эта функция позволяет синхронизировать несколько световых приборов управляя при этом одним световым устройством, выбирая режим с одного прибора, при включенном Master/Slave, другие также будут работать в этом режиме, например, синхронно от звуковой активации. Эта функция особенно полезна, чтобы начать шоу без существенной траты времени на программирование. Подключите кабелем XLR к DMX-«выходу»(OUT) световой прибор Master (главный) с DMX-входом(IN) первого вспомогательного аппарата, затем подключите DMX-«выход» первого вспомогательного аппарата с DMX-входом второго вспомогательного аппарата и так далее.

3.6 Автономный режим:

„**ProZoom715**“ может также использоваться в Автономном режиме без установки DMX-контроллера. Для этого отсоедините „**ProZoom715**“ от контроллера или другого DMX-устройства и активируйте встроенные программы.

Часть 4: DMX-каналы:

„ProZoom715“ может управляться по 14, 20, 44 или 50 DMX-каналам

Примечание: ниже в таблице будут перечислены каналы и их функции по стандарту DMX-512 для управления с помощью DMX-контроллера.

Режим/Канал				Функция	Значение	Описание
50	44	20	14			
1	1	1	1	PAN движение	0 - 255	Установка движения по панораме
2	2	2	2	PAN точное движение	0 - 255	Точная регулировка по панораме
3	3	3	3	TILT наклон	0 - 255	Установка движения наклона
4	4	4	4	TILT точный наклон	0 - 255	Точная регулировка наклона
5	5	5	5	PAN / TILT Скорость	0-225	Скорость регулировки поворота/наклона (Быстро-медленно)
					226-235	Blackout (закрытие) при движении
					236-255	Отсутствует
6	6	6	6	Диммер	0-255	Диммер всех светодиодов 0 - 100%
7	7	7	7	Строб	0-31	Отсутствует (Затвор закрыт)
					32-63	Нет строб эффекта (Затвор открыт)
					64-95	Строб-эффект с увеличением скорости
					96-127	Нет строб эффекта (Затвор открыт)
					128-159	Пульс-эффект с увеличением скорости
					160-191	Нет строб эффекта (Затвор открыт)
					192-223	Случайный строб эффект от медленного к быстрому
224-255	Нет строб эффекта (Затвор открыт)					
8		8	8	Красный	0-255	Интенсивность Красный (0 % → 100 %)
9		9	9	Зеленый	0-255	Интенсивность Зеленый (0 % → 100 %)
10		10	10	Синий	0-255	Интенсивность Синий (0 % → 100 %)
11		11	11	Белый	0-255	Интенсивность Белый (0 % → 100 %)
12	8	12	12	Зум	0-225	Оптический Зум, минимальное раскрытие → максимальное раскрытие
13	9	13	13	Цветовые пресеты	0-0	Отсутствует
					1-13	Красный
					14-27	Зеленый
					28-41	Синий
					42-55	Белый
					56-69	Красный + Белый
					70-83	Зеленый + Белый
					84-97	Синий + Белый
					98-111	Зеленый + Синий
					112-125	Красный + Синий
					126-139	Красный + Зеленый
					140-153	Зеленый + Синий + Белый
					154-167	Красный + Синий + Белый
					168-181	Красный + Зеленый + Синий
					182-195	Красный + Зеленый + Синий + Белый
					196-202	2700K
					203-209	3200K
210-216	3500K					
217-223	5000K					
224-230	5500K					
231-237	6000K					
238-244	6500K					
245-251	7000K					
252-255	8000K					
14				Коррекция световой температуры	0-15	Отсутствует
					16-45	До 3200K

				46-75	3200K-3500K
				76-105	3500K-5000K
				106-135	5000K-5500K
				136-165	5500K-6000K
				166-195	6000K-6500K
				196-225	6500K-7000K
				226-255	7000K-8000K
15			Эффект лампы	0-15	Отсутствует
				16-255	Медленно снижающийся эффект свечения
16	10	14	Основной цвет для рисунка (узора)	0-0	Отсутствует
				1-13	Красный
				14-27	Зеленый
				28-41	Синий
				42-55	Белый
				56-69	Красный + Белый
				70-83	Зеленый + Белый
				84-97	Синий + Белый
				98-111	Зеленый + Синий
				112-125	Красный + Синий
				126-139	Красный + Зеленый
				140-153	Зеленый + Синий + Белый
				154-167	Красный + Синий + Белый
				168-181	Красный + Зеленый + Синий
				182-195	Красный + Зеленый + Синий + Белый
				196-202	2700K
				203-209	3200K
				210-216	3500K
				217-223	5000K
				224-230	5500K
				231-237	6000K
				238-244	6500K
				245-251	7000K
				252-255	8000K
17	11	15	Диммер для основного цвета рисунка (узора)	000-255	Dimmer der LED von 0 - 100%
18	12	16	Фоновый цвет рисунка	0-0	Отсутствует
				1-13	Красный
				14-27	Зеленый
				28-41	Синий
				42-55	Белый
				56-69	Красный + Белый
				70-83	Зеленый + Белый
				84-97	Синий + Белый
				98-111	Зеленый + Синий
				112-125	Красный + Синий
				126-139	Красный + Зеленый
				140-153	Зеленый + Синий + Белый
				154-167	Красный + Синий + Белый
				168-181	Красный + Зеленый + Синий
				182-195	Красный + Зеленый + Синий + Белый
				196-202	2700K
				203-209	3200K
				210-216	3500K
				217-223	5000K
				224-230	5500K
				231-237	6000K

				238-244	6500K	
				245-251	7000K	
				252-255	8000K	
19	13	17		Диммер для фонового цвета	000-255	Диммер всех светодиодов 0 - 100%
20	14	18		Рисунок (узор)	0-0	Отсутствует
					1-13	Статичный рисунок
					14-27	Динамическая сцена 1
					28-41	Динамическая сцена 2
					42-55	Динамическая сцена 3
					56-69	Динамическая сцена 4
					70-83	Динамическая сцена 5
					84-97	Динамическая сцена 6
					98-111	Динамическая сцена 7
					112-125	Динамическая сцена 8
					126-139	Динамическая сцена 9
					140-153	Динамическая сцена 10
					154-167	Динамическая сцена 11
					168-181	Динамическая сцена 12
					182-195	Динамическая сцена 13
					196-202	Динамическая сцена 14
					203-209	Динамическая сцена 15
					212-223	Динамическая сцена 16
					224-235	Динамическая сцена 17
236-247	Динамическая сцена 18					
248-255	Динамическая сцена 19					
21	15	19		Статичные сцены (канал 20, 14 или 18 значение от 001 до 013)	000-007	Статичная сцена 1
					008-015	Статичная сцена 2
					016-023	Статичная сцена 3
					024-031	Статичная сцена 4
					032-039	Статичная сцена 5
					040-047	Статичная сцена 6
					048-055	Статичная сцена 7
					056-063	Статичная сцена 8
					064-071	Статичная сцена 9
					072-079	Статичная сцена 10
					080-087	Статичная сцена 11
					088-095	Статичная сцена 12
					096-097	Статичная сцена 13
					104-111	Статичная сцена 14
					112-119	Статичная сцена 15
					120-127	Статичная сцена 16
					128-135	Статичная сцена 17
					136-143	Статичная сцена 18
					144-151	Статичная сцена 19
					152-159	Статичная сцена 20
					160-167	Статичная сцена 21
					168-175	Статичная сцена 22
					176-183	Статичная сцена 23
					184-191	Статичная сцена 24
					192-199	Статичная сцена 25
					200-207	Статичная сцена 26
					208-215	Статичная сцена 27
					216-223	Статичная сцена 28
					224-231	Статичная сцена 29
					232-239	Статичная сцена 30
					240-247	Статичная сцена 31

					248-255	Статичная сцена 32
				Скорость эффектов Значение 014-255 для 20, 14 или 18 канала	000-023	Отсутствует
					024-137	Вперед, медленно → быстро
					138-141	Стоп
					142--255	Назад, медленно → быстро
22	16			Красный сегмент 1	0-255	Диммер красный LED 1 от 0 - 100%
23	17			Зеленый сегмент 1	0-255	Диммер зеленый LED 1 от 0 - 100%
24	18			Синий сегмент 1	0-255	Диммер синий LED 1 от 0 - 100%
25	19			Белый сегмент 1	0-255	Диммер белый LED 1 от 0 - 100%
26	20			Красный сегмент 2	0-255	Диммер красный LED 2 от 0 - 100%
27	21			Зеленый сегмент 2	0-255	Диммер зеленый LED 2 от 0 - 100%
28	22			Синий сегмент 2	0-255	Диммер синий LED 2 от 0 - 100%
29	23			Белый сегмент 2	0-255	Диммер белый LED 2 от 0 - 100%
30	24			Красный сегмент 3	0-255	Диммер красный LED 3 от 0 - 100%
31	25			Зеленый сегмент 3	0-255	Диммер зеленый LED 3 от 0 - 100%
32	26			Синий сегмент 3	0-255	Диммер синий LED 3 от 0 - 100%
33	27			Белый сегмент 3	0-255	Диммер белый LED 3 от 0 - 100%
34	28			Красный сегмент 4	0-255	Диммер красный LED 4 от 0 - 100%
35	29			Зеленый сегмент 4	0-255	Диммер зеленый LED 4 от 0 - 100%
36	30			Синий сегмент 4	0-255	Диммер синий LED 4 от 0 - 100%
37	31			Белый сегмент 4	0-255	Диммер белый LED 4 от 0 - 100%
38	32			Красный сегмент 5	0-255	Диммер красный LED 5 от 0 - 100%
39	33			Зеленый сегмент 5	0-255	Диммер зеленый LED 5 от 0 - 100%
40	34			Синий сегмент 5	0-255	Диммер синий LED 5 от 0 - 100%
41	35			Белый сегмент 5	0-255	Диммер белый LED 5 от 0 - 100%
42	36			Красный сегмент 6	0-255	Диммер красный LED 6 от 0 - 100%
43	37			Зеленый сегмент 6	0-255	Диммер зеленый LED 6 от 0 - 100%
44	38			Синий сегмент 6	0-255	Диммер синий LED 6 от 0 - 100%
45	39			Белый сегмент 6	0-255	Диммер белый LED 6 от 0 - 100%
46	40			Красный сегмент 7	0-255	Диммер красный LED 7 от 0 - 100%
47	41			Зеленый сегмент 7	0-255	Диммер зеленый LED 7 от 0 - 100%
48	42			Синий сегмент 7	0-255	Диммер синий LED 7 от 0 - 100%
49	43			Белый сегмент 7	0-255	Диммер белый LED 7 от 0 - 100%
50	44	20	14	Макрос	0-79	Отсутствует
					80-89	Сброс общих
					90-94	Сброс для PAN/TILT
					95-99	Сброс зума
					100-119	Авто-программы 1
					120-139	Авто-программы 2
					140-159	Авто-программы 3
					160-179	Авто-программы 4
					180-199	Авто-программы 5
					200-219	Авто-программы 6
220-239	Авто-программы 7					
240-255	Режим от звуковой активации					

Часть 5: Устранение неполадок.

Устройство не работает, или нет света:

Проверьте подключение к сети и главный предохранитель.

Устройство не реагирует на команды DMX контроллера:

- Проверьте правильность распайки разъемов и целостность коммутационных кабелей.
- Проверьте настройки DMX адреса и полярность сигнала.
- Проверьте, не лежат ли кабели DMX рядом или вместе с кабелями высокого напряжения.
- Попробуйте использовать другой контроллер DMX.**

Если данная рекомендация не привела к успеху, обратитесь к вашему дилеру.

Часть 6: Обслуживание.

ВАЖНОЕ ПРИМЕЧАНИЕ: Отключите устройство от сети перед проведением работы!

Все винты снаружи на корпусе должны быть затянуты и не содержать признаков коррозии. Корпус устройства, монтажные кронштейны и место установки (например, потолок или ферма) не должны быть деформированы, сверление дополнительных отверстий в монтажных кронштейнах не допускается.

Регулярно производите очистку доступных снаружи оптических элементов светового прибора. Частота обслуживания оптических элементов зависит от условий эксплуатации. Влажная или пыльная среда, работающие вблизи генераторы сценического дыма приводят к накоплению грязи на оптических элементах прибора. Для очистки необходимо использовать без ворсовую увлажненную ткань. Никогда не применяйте для очистки прибора спирт или растворители!

Замена предохранителя:

ВАЖНО: При замене предохранителя необходимо менять его на предохранитель того же типа и номинала. Если предохранитель перегорает неоднократно, пожалуйста, обратитесь в сервисный центр.

1. Отключите вилку от розетки и отсоедините разъем шнура питания от устройства.
2. Откройте держатель предохранителя на задней панели с помощью подходящей отвертки.
3. Извлеките неисправный предохранитель из держателя предохранителя.
4. Вставьте новый предохранитель в держатель предохранителя.
5. Вставьте держатель предохранителя на место.

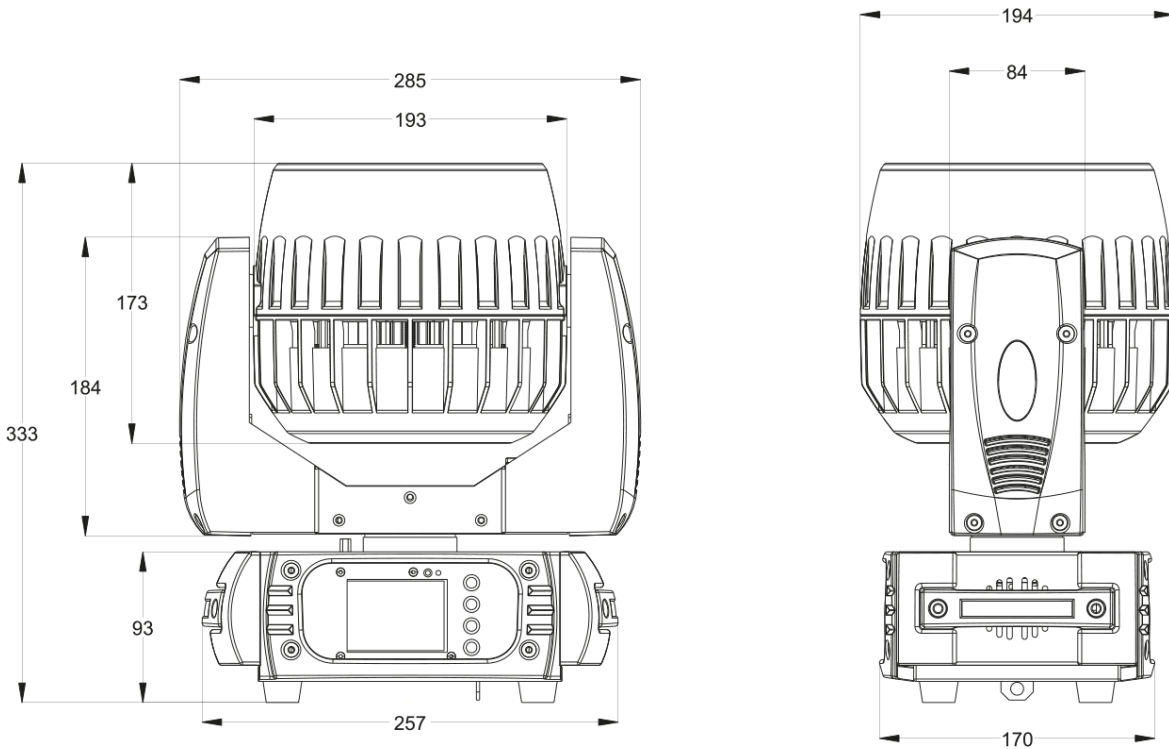
Техническое обслуживание светового оборудования должно осуществляться только квалифицированным персоналом!

Часть 7: Технические характеристики.

Модель:	ProZoom715
Категория:	Светодиодная голова вращения
Тип:	Wash (Эффект заливки)
Количество LED:	7 шт.
LED - тип:	15Вт COB 4 в 1
Цветовая гамма:	RGBW
Угол раскрытия луча:	8° - 62°
DMX вход:	3-pin разъем XLR (IN)
DMX выход:	3-pin разъем XLR (OUT)
DMX режим:	50, 44, 20 или 14 каналов по DMX
PAN движение:	630°, 540° или 360°
TILT движение:	270°, 180°, или 90°
Высокочастотный стробоскоп:	> 25 Гц
Автономные режимы:	Режим Авто, Звуковая активация
Элементы управления:	„Mode/ESC“, „Up“, „Down“, „Enter“ („Режим/ESC“, „Вверх“, „Вниз“, „Ввод“)
Дисплей:	LCD-дисплей
Потребляемая мощность:	110Вт.
Разъем питания:	POWERCON вход/выход
Материал корпуса:	Металл, пластик ABS
Цвет корпуса:	Черный
Охлаждение:	Вентилятор
Освещенность:	34430 – 3756 Люкс @ 1 м (8° - 62°)
Рабочее напряжение:	AC90-240В, 50/60Гц
Размеры:	281x170x333мм
Вес:	6,2 кг
Дополнительный свойства:	Блокировка

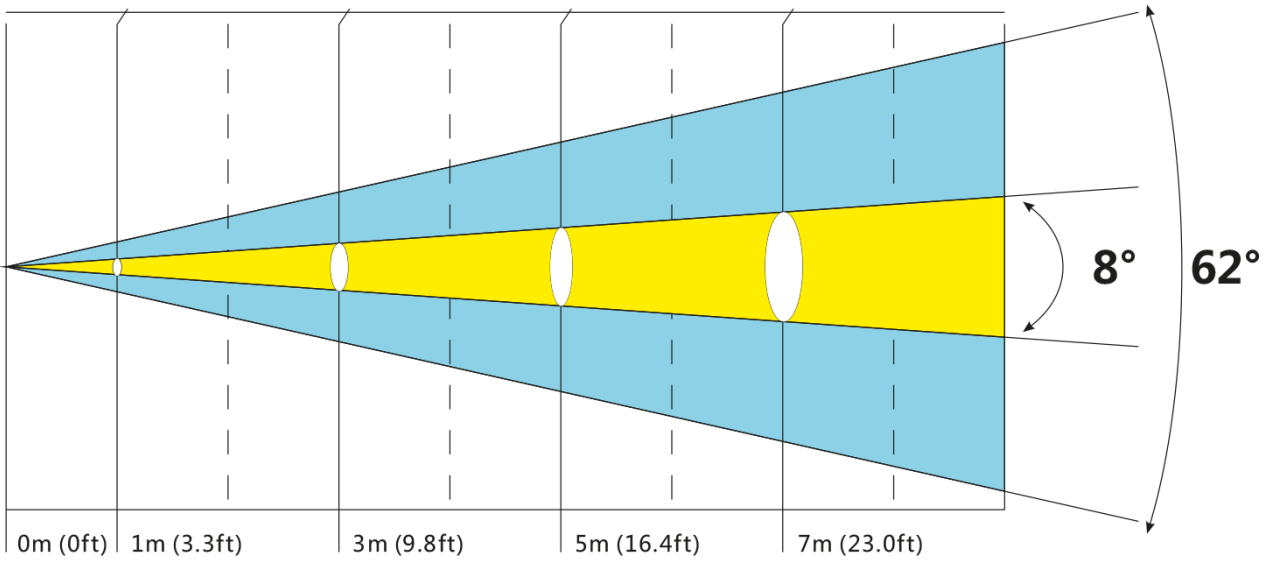
ProZoom715

Размеры и чертежи:



Photometric Beam Angle Data $8^\circ \sim 62^\circ$ Beam Angle $LUX \times 0.0929 = FC$

R	654 / 7040 96 / 1037	92 / 990 7 / 77	32 / 341 2 / 25	16 / 177 1 / 12	
G	880 / 9460 130 / 1386	131 / 1408 17 / 184	45 / 500 3 / 36	23 / 250 1 / 16	
B	920 / 9900 134 / 1448	143 / 1540 10 / 110	50 / 536 3 / 40	25 / 270 1 / 19	
W	1206 / 12980 170 / 1830	180 / 1941 13 / 144	70 / 740 5 / 51	387 / 352 2 / 26	
RGBW	3198 / 34430 350 / 3756	522 / 5624 470 / 426	201 / 2167 14 / 154	101 / 1100 7 / 80	(8°) (62°) (FC/LUX)



Часть 8. Охрана Окружающей Среды:

Для всех жителей Европейского Союза:

На данное изделие распространяется Европейская директива 2002/96/ЕС. Не утилизируйте свой старый прибор вместе с бытовым мусором.



Этот символ на изделии или упаковке указывает, что утилизация данного продукта может нанести вред окружающей среде. Утилизируйте прибор (или используемые для него батареи) не как несортированный бытовой мусор. Использованные батареи должны быть утилизированы на специализированное предприятие для утилизации. Это устройство должно быть возвращено дистрибьютору или в местную компанию по переработке. Уважайте местные экологические правила.

Декларация о соответствии:

Продукты INVOLIGHT соответствуют основным требованиям и другим соответствующим спецификациям директив - Директива по электромагнитной совместимости 2014/30 / ЕС и Директива LVD 2014/35 / ЕС



ООО «ИНВАСК»

Адрес: 143406, Московская область, Красногорск, ул. Ленина, дом 3 Б

Тел. (495) 565-0161 (многоканальный)

Факс (495) 565-0161, доб. 105

<http://www.invask.ru> e-mail: invask@invask.ru

Сервис-центр «ИНВАСК»

Адрес: 143400, Московская область, Красногорск, Коммунальный квартал, дом.

20 Тел. (495) 563-8420, (495) 564-5228 e-mail: service@invask.ru

INVOLIGHT

ProZoom715



Diese Leuchte enthält eingebaute LED-Lampen.

A⁺⁺

A⁺

A

~~B~~

~~C~~

~~D~~

~~E~~

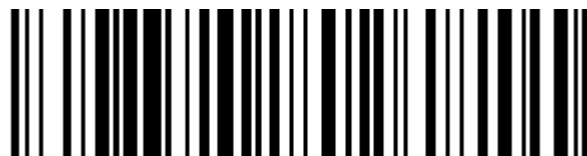
} LED

Die Lampen können in der Leuchte nicht ausgetauscht werden.

874/2012



ProZoom715



4052809267609

Bestellnummer: A-000000-05919



RoHS

INVOLIGHT